



星 秒 科 技

轻薄型TOF激光雷达

MINO-2D



1 产品简介/Introduction

MINO系列是星秒科技最新推出的微型激光雷达产品。采用高度集成的光电子和结构设计，MINO具备极致轻薄的外观，整机高度仅为25mm，是市面上最薄的激光雷达之一。在紧凑的外观内部，集成了星秒最先进的时差测量芯片技术、激光驱动技术和灵敏探测技术。MINO具备30m的测量距离，120°的视场角，并集成多种环境适应算法，确保室外应用。适用于机器人、AGV、安防、互动等众多领域。



2 产品参数 / Parameters

基本信息

产品名称	轻薄型TOF激光雷达
型号	MINO-2D

测量特性

探测范围	0.05-30 m @ 90%反射率
测量精度	±20 mm (1 σ)
扫描角度	120°
角分辨率	0.16°
扫描帧率	15 Hz

光电特性

电源电压	DC 9V-26V
工作电流	0.17A /12V (典型)
激光光源	905 nm , 激光等级 class I
功耗 (典型值)	2 W

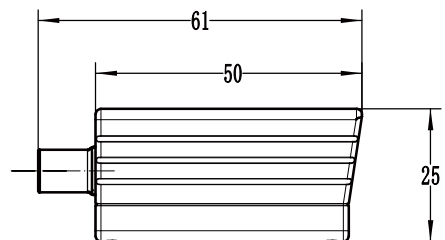
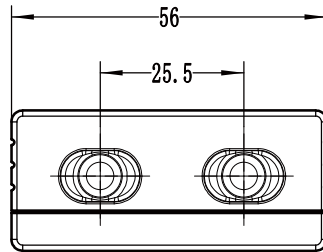
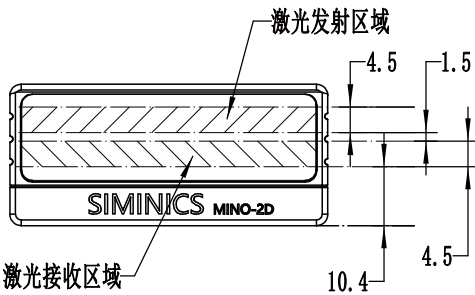
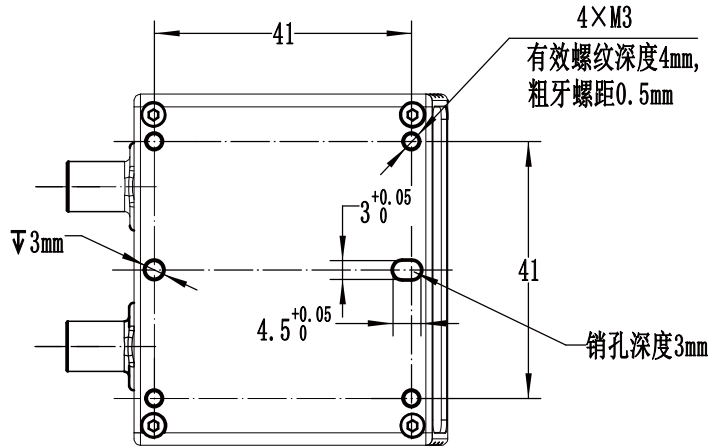
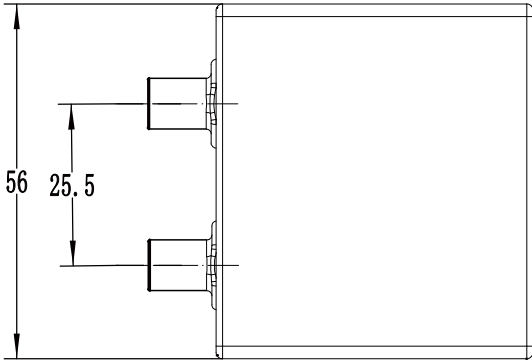
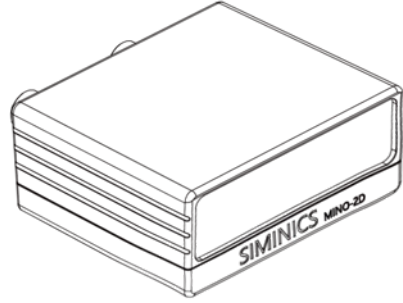
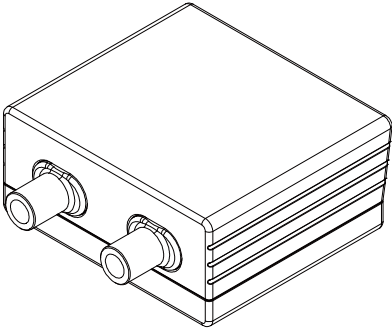
其他

数据传输接口	Ethernet 100BASE-TX
启动时间	< 20 s
环境光	< 80000 lux
工作温度	-10 °C~55 °C
储存温度	-30 °C~75 °C
振动测试	10-55 Hz, 振幅0.75mm, XYZ三个方向, 每轴2小时; 50-200 Hz, 98m/s ² (10G), 扫频速度2 min/循环, XYZ三轴向, 每轴2小时
工作寿命	5 年 (电机寿命)
防护等级	IP65
尺寸	50 × 56 × 25 mm ³

3

机械尺寸 / Dimension

单位: mm



4

应用领域/Applications



智能叉车叉臂内嵌



自动门安全防护与扫描



割草机器人



服务机器人定位与导航



AGV避障与导航



工厂区域安全防护



关注我们

联系我们

上海市嘉定区景域大道88号9号楼609

电话:021-54391007

E-mail:sales@siminics.com

<http://www.siminics.com/>